

ingeniería acústica

Nuestra empresa ofrece soluciones acústicas y electroacústicas personalizadas para una amplia gama de entornos, como estudios de grabación, restaurantes, sistemas de audio para aeropuertos y más. Nuestro servicio comienza analizando detalladamente los requerimientos específicos de cada cliente. Con base en esta información, diseñamos e implementamos soluciones eficientes y efectivas para satisfacer sus necesidades

Contacto

Telefono

998-077-778

Email

raularevalo@grupodb-a.com

paulsanbartolome@grupodb-a.com

Gregorio paredes

273 Pueblo Libre

Lima- Peru

Servicios

- Ingeniería acústica
- Control de ruido
- Diseño de sistemas de megafonía
- Confort acústico
- Estudios de grabación
- Simulaciones acústicas
- Aislamiento acústico

Experiencia

2014

Siemens

Diseño de sistema de megafonía de emergencia para proyecto "Parque Vía Rímac"

2015

Estudio Shamática

Diseño e implementación de estudio de grabación para producción musical

Estudio Two Digital boys

Diseño e implementación de estudio de grabación para EDM

La Noche de Barranco

Diseño e implementación de aislamiento acústico

Centro de Convenciones de Lima

Calibración y puesta en marcha de sistemas de audio para 8 auditorios

2016

Hitmakers Mastering

Calibración de sistema de monitoreo para mastering

Primos Chicken Bar

Diseño e implementación de sistema de audio distribuido

Espectral audio

Diseño e implementación de estudio de grabación para producción musical

Conservatorio Nacional de Musica

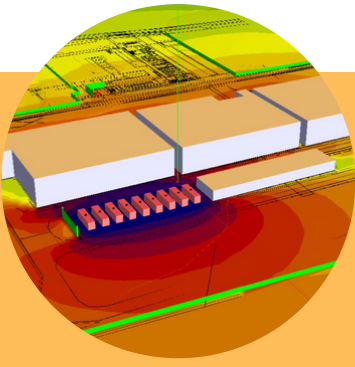
Remodelación de salas e implementación de estudio de grabación

Estudio Fade out (5.1)

Calibración de sistema de mezcla 5.1

Estudio David Chang

Diseño de estudio



Contacto

Telefono

998-077-778

Email

raularevalo@grupodb-a.com

paulsanbartolome@grupodb-a.com

Gregorio paredes

273 Pueblo Libre

Lima- Peru

Servicios

- Ingeniería acústica
- Control de ruido
- Diseño de sistemas de megafonía
- Confort acústico
- Estudios de grabación
- Simulaciones acústicas
- Aislamiento acústico

2017

Universidad Nacional de Música

Remodelación acústica salas de percusión

Sin anestesia

Diseño e implementación de estudio de grabación para post producción

Estudio Fónica

Diseño e implementación de estudio de postproducción

Consortio Túnel Callao

Consultoría acústica, medición de STI

2018

Instituto Peruano del Deporte

Instalación sistema acústico para el bowling Car- Videna

Pickadeli

IDiseño e instalación de paneles para el control de tiempo de reverberación

Restaurante Maido

Estudio acústico para trámites municipales

Centenario

Diseño de sistema de megafonía para centro comercial Minka

Cineplanet Risso

Estudio acústico

Estudio Franco Banda

Diseño e implementación

2019

Casa de la literatura

Diseño acústico para auditorio

Cinépolis Larcomar

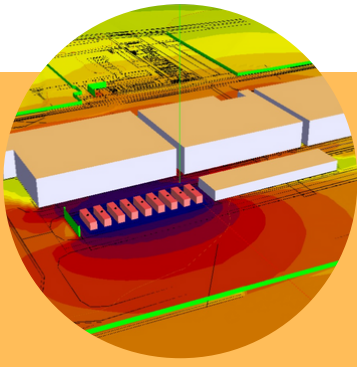
Expediente acústico para trámites municipales

Club Regatas

Diseño acústico para sala de música

Colegio Villa Alarife

Diseño e implementación acústica para aulas



Contacto

Telefono

998-077-778

Email

raularevalo@grupodb-a.com

paulsanbartolome@grupodb-a.com

Gregorio paredes

273 Pueblo Libre

Lima- Peru

Servicios

- Ingeniería acústica
- Control de ruido
- Diseño de sistemas de megafonía
- Confort acústico
- Estudios de grabación
- Simulaciones acústicas
- Aislamiento acústico

2020

Universidad Nacional María Arguedas

Diseño acústico de Auditorio central

Compas Group

Diseño aislamiento acústico para azotea técnica

Casal Ingenieros

Diseño aislamiento acústico para sótano técnico

Colmena

CDiseño acústico para Food Court Larcomar

Electricom

Diseño e implementación de sala de capacitación para la refinería la pampilla

Eddico

IConsultoría acústica para oficinas

IPD

Diseño acústico para coliseo la casa de la juventud Cuzco

Colegio Markham

Diseño e implementación de tratamiento acústico para salas de música sede surco

2021

Casal Ingenieros

Diseño de control de ruido para grupos eléctricos

4construcciones

Control de ruido para azotea técnica

Domestika

Diseño e implementación de acústica interior para set de grabación

Planho

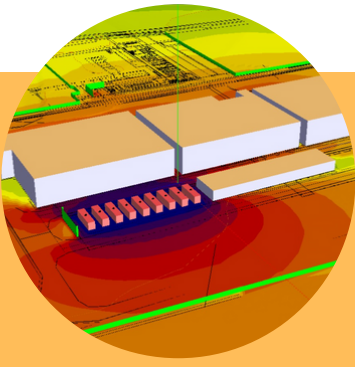
Consultoría acústica para el proyecto del hospital Yungay II

Phillip Chu Joy

Diseño e implementación de acústica interior para set de grabación

Smartfit

Control de ruido para sede magdalena



Contacto

Telefono

998-077-778

Email

raularevalo@grupodb-a.com

paulsanbartolome@grupodb-a.com

Gregorio paredes

273 Pueblo Libre

Lima- Peru

Servicios

- Ingeniería acústica
- Control de ruido
- Diseño de sistemas de megafonía
- Confort acústico
- Estudios de grabación
- Simulaciones acústicas
- Aislamiento acústico

Nirqa

Diseño acústico y electroacústico para directorio de Alicorp

2022

Colegio Markham

Diseño e implementación de tratamiento acústico para salas de música sede Miraflores

Casal Ingenieros

Diseño de control de ruido para grupos eléctricos

Smartfit

Control de ruido para sede Primavera

Agosto

Diseño e implementación de estudio de grabación para post producción

Ekomodul

Diseño acústico para sala de control de mina Marcobre

Plahno

Diseño de control de ruido para Hospital Zacapa-Guatemala

Miro Quesada Abogados

Diseño e instalación de sistemas para confort acústico de oficina

2023

Indra

Diseño de sistema de megafonía para la expansión del aeropuerto Jorge Chavez

Plahno

Diseño de aislamiento acústico y confort acústico para 9 colegios del proyecto "Colegio Bicentenarios"

Phillip Chu Joy

Acondicionamiento acústico para estudios de podcast